

# 10. DU' z MF pro 9. ročník

Termín odevzdání:  
9. A - čí 30. 11.  
9. B - st 29. 11.

Vypočítej součty a rozdíly. Nezapomeň na podmínky.

a)  $\frac{4x-4}{5x} - \frac{1}{x} =$

b)  $\frac{4}{2a+1} + \frac{6a-1}{2a+1} =$

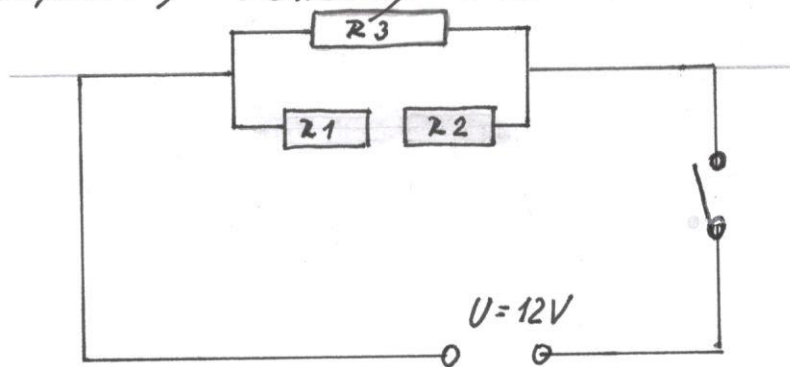
c)  $\frac{k^2+16}{2k-8} - \frac{4k}{k-4} =$

d)  $\frac{x+1}{2x+3} - \frac{x+1}{x-1} =$

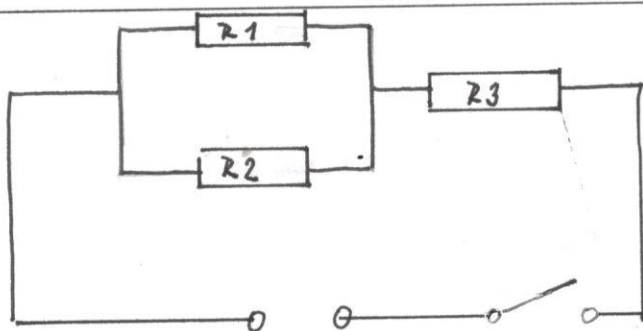
e)  $\frac{4m-3n}{m-3n} - \frac{3m+9n}{2m-6n} =$

f)  $\frac{xy-x^2}{x^2-y^2} + \frac{x}{x+y} + 1 =$

Dopočítej veličiny v el. obvodu: (můžeš použít kalkulačku)



- |                    |         |         |
|--------------------|---------|---------|
| $R_1 = 200 \Omega$ | $I =$   | $U_1 =$ |
| $R_2 = 200 \Omega$ | $I_1 =$ | $U_2 =$ |
| $R_3 = 600 \Omega$ | $I_2 =$ | $U_3 =$ |
| $U = 12V$          | $I_3 =$ | $R =$   |



- |                     |         |         |
|---------------------|---------|---------|
| $R_1 = 12,5 \Omega$ | $I_1 =$ | $U_1 =$ |
| $R_2 = 50 \Omega$   | $I_2 =$ | $U_2 =$ |
| $R_3 = 90 \Omega$   | $I_3 =$ | $U_3 =$ |
| $U = 24V$           | $I =$   | $R =$   |